

**TURIN**  
**12V - 24V**

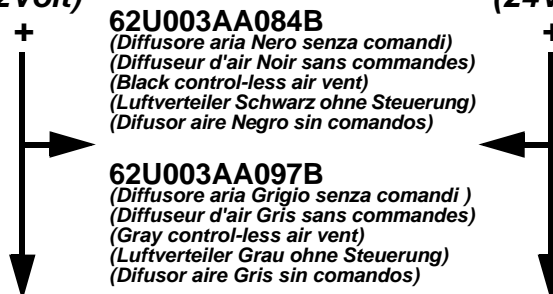
*Gruppo A.C. con raccordi tubi gas esterni*  
*Groupe A.C. avec raccords tuyaux de gaz externes*  
*A.C. assembly with external gas hose connections*  
*Klimaanlageeinheit mit Kältemittelschlauchanschluß außen*  
*Grupo A.C. con rácores tubos gas externos*

**UNITÀ A.C. A TETTO**  
**UNITE A.C. AU TOIT**  
**ROOF TOP A.C. UNIT**  
**KLIMAAANLAGEEINHEIT DACHINSTALLATION**  
**UNIDAD A. C. DE TECHO**

**Codice / Code:**

**62U003FF102EC**  
**(12Volt)**

**62U003FF103EC**  
**(24Volt)**



**62U003AA084B**  
*(Diffusore aria Nero senza comandi)*  
*(Diffuseur d'air Noir sans commandes)*  
*(Black control-less air vent)*  
*(Luftverteiler Schwarz ohne Steuerung)*  
*(Difusor aire Negro sin comandos)*

**62U003AA097B**  
*(Diffusore aria Grigio senza comandi)*  
*(Diffuseur d'air Gris sans commandes)*  
*(Gray control-less air vent)*  
*(Luftverteiler Grau ohne Steuerung)*  
*(Difusor aire Gris sin comandos)*

**62U003AA083B**  
*(Diffusore aria Nero con comandi 12Volt)*  
*(Diffuseur d'air Noir avec commandes 12 Volts)*  
*(Black air vent with 12 Volt controls)*  
*(Luftverteiler Schwarz mit Steuerung 12Volt)*  
*(Difusor aire Negro con comandos 12 Volt)*

**62U003AA085B**  
*(Diffusore aria Nero con comandi 24Volt)*  
*(Diffuseur d'air Noir avec commandes 24 Volts)*  
*(Black air vent with 24 Volt controls)*  
*(Luftverteiler Schwarz mit Steuerung 24Volt)*  
*(Difusor aire Negro con comandos 24 Volt)*

**62U003AA095B**  
*(Diffusore aria Grigio con comandi 12Volt)*  
*(Diffuseur d'air Gris avec commandes 12 Volts)*  
*(Gray air vent with 12 Volt controls)*  
*(Luftverteiler Grau mit Steuerung 12Volt)*  
*(Difusor aire Gris con comandos 12 Volt)*

**62U003AA096B**  
*(Diffusore aria Grigio con comandi 24Volt)*  
*(Diffuseur d'air Gris avec commandes 24Volts)*  
*(Gray air vent with 24 Volt controls)*  
*(Luftverteiler Grau mit Steuerung 24Volt)*  
*(Difusor aire Gris con comandos 24 Volt)*

**Istruzioni di montaggio**

**Instructions pour le montage**

**Fitting instructions**

**Einbauanleitungen**

**Instrucciones de montaje**

**WEBASTO THERMO & COMFORT ITALY S.r.l.**

Via Nobili, 2 40062 Molinella C.P. 69 (Bologna) - Italy

Telefono (0039) 051.6906316 - Fax (0039) 051.6906287 - Email: [diavia.service@webasto.com](mailto:diavia.service@webasto.com)

**DESCRIZIONE SIMBOLOGIA UTILIZZATA / DESCRIPTION DE LA SYMBOLOGIE UTILISÉE  
DESCRIPTION OF SYMBOLS USED / BESCHREIBUNG DER VERWENDETEN SYMBOLIK  
DESCRIPCIÓN DE LOS SIMBOLOS UTILIZADOS**

1A

Riferimento a figura / Référence à la figure / See figure  
In Bezug auf Abbildungen / Referencia a la figura

1- 1

Riferimento a componenti di fornitura / Référence aux composants de la fourniture  
See supplied components / Bezug auf Gelieferte Einbauelemente  
Referencia a los componentes de abastecimiento

1

Riferimento a posizione schema elettrico / Référence à la position du schéma électrique  
See position in wiring diagram / In Bezug auf Position im Schaltschema /  
Referencia a la posición del esquema eléctrico



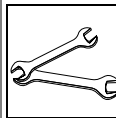
- Lubrificare tutti i raccordi e gli O.R. con il nuovo olio refrigerante prima di collegarli

- Graisser tous les raccords et les O.R. avec le nouveau huile réfrigérant avant de les raccorder

-Lubricate all fittings and O-rings with new refrigerant oil before connecting them

- Alle Verbindungsstücke und OR-Ringe vor deren Verbindung mit dem neuen Kühlmittelöl ölen

- Lubrificar todos los empalmes y los O.R. con el nuevo aceite refrigerante antes de conectarlos



- Per avvitare a fondo o allentare i raccordi tubi gas usare due chiavi per bilanciare coppia di torsione

- Pour visser à fond ou desserrer les raccords des tuyaux gaz, utiliser le deux clés pour équilibrer le couple de torsion

- When tightening or loosening the fittings of the gas pipes, use two wrenches to equalize the torsion couple

- Um die Verbindungsstücke der Kältemittelschläuche gleichmäßig festzuschrauben oder zu lockern, zwei Schlüssel für das Verschraubungspaar verwenden

- Para enroscar a fondo o aflojar los empalmes tubos gas se deben usar dos llaves para balancear el par de torsión



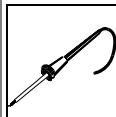
- Tagliare con utensile appropriato al materiale

- Couper à l'aide d'outil approprié

- Cut with a device suitable for the material

- Mit dem Material entsprechendem Werkzeug schneiden

- Cortar con herramienta apropiada al material



- Stagnare

- Étamer

- Tin

- Verzinnen

- Estañar



- Spianare

- Nivelar

- Flatten out

- Richten

- Nivelar



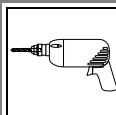
- Tagliare con utensile a lama calda

- Couper à l'aide d'un outil à lame chaude

- Cut using the tool with heated blade.

- Mit Schweißmesserwerkzeug schneiden

- Cortar con útil a hoja caliente




- Forare

- Percer

- To drill

- Durchbohren

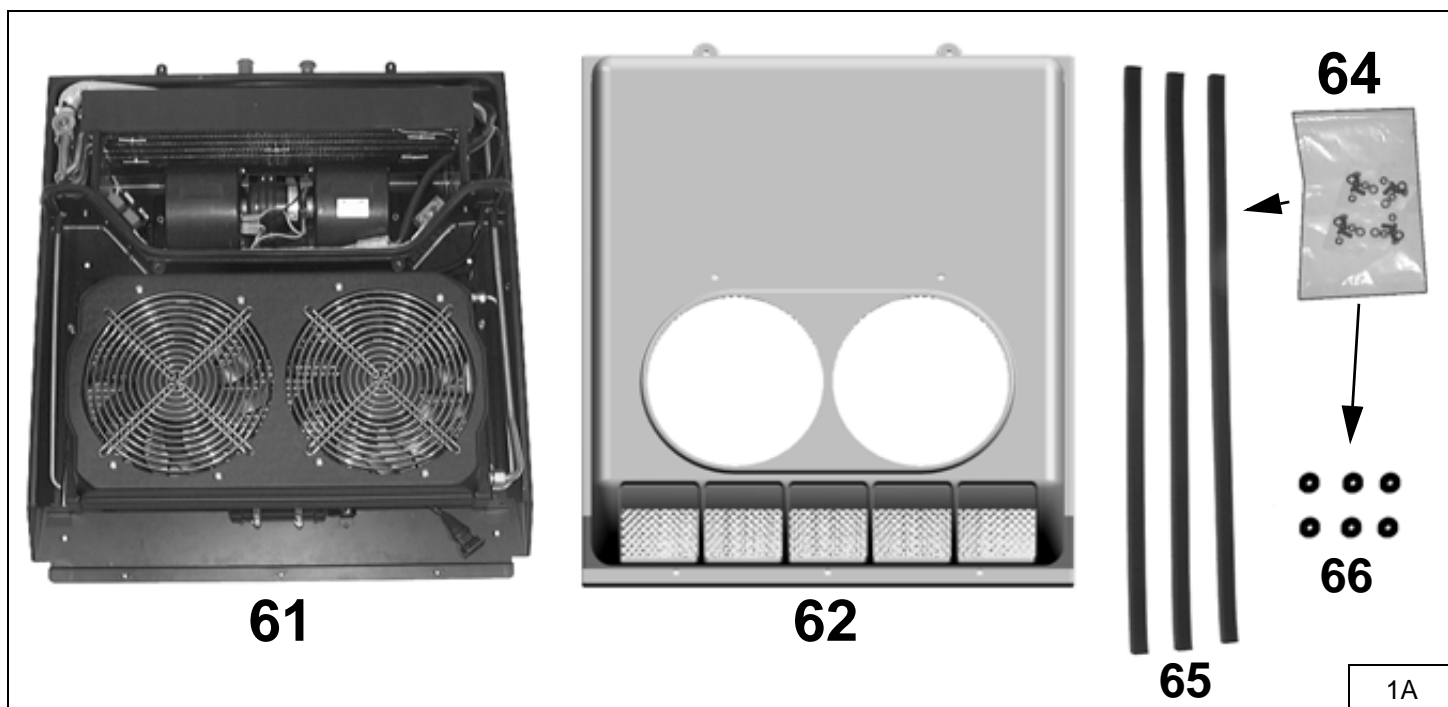
- Taladrar

Pos.	ITALIANO	FRANÇAIS	ENGLISH	DEUTSCH	ESPAÑOL
61	Gruppo a tetto universale	Groupe à toit universel	Universal roof assembly	Universaldachgruppe	Grupo de techo universal
62	Copertura gruppo a tetto universale	Couverture groupe à toit universel	Covering for universal roof assembly	Universaldachabdeckung	Cobertura grupo de techo universal
63	Diffusore aria <b>nero</b> con comandi	Diffuseur d'air <b>noir</b> avec commandes	<b>Black</b> air vent with controls	Luftverteiler <b>schwarz</b> mit Steuerung	Difusor aire <b>negro</b> con comandos
	Diffusore aria <b>grigio</b> con comandi	Diffuseur d'air <b>gris</b> avec commandes	<b>Gray</b> air vent with controls	Luftverteiler <b>grau</b> mit Steuerung	Difusor aire <b>gris</b> con comandos
63.1	Diffusore aria <b>nero</b> senza comandi	Diffuseur d'air <b>noir</b> sans commandes	<b>Black</b> control-less air vent	Luftverteiler <b>schwarz</b> ohne Steuerung	Difusor aire <b>negro</b> sin comandos
	Diffusore aria <b>grigio</b> senza comandi	Diffuseur d'air <b>gris</b> sans commandes	<b>Gray</b> control-less air vent	Luftverteiler <b>grau</b> ohne Steuerung	Difusor aire <b>gris</b> sin comandos
63.2	Filtro aria	Filtre air	Air filter	Luftfilter	Filtro aire
64	Sacchetto accessori	Sachet accessoires	Bag of accessories	Säckchen mit Zuberhörteilen	Bolsita accesorios
65	Garnitura adesiva	Garniture adhésive	Adhesive seal	Klebedichtung	Guarnición adhesiva
66	Distanziale	Entretoise	Shim	Abstandsstück	Distanziador
	Fascetta a strappo	Bride auto-bloquant	Self-locking clamp	Selbstsichernde Schelle	Banda -autobloqueante



**MONTAGGIO GRUPPO REFRIGERANTE / POSE DU GROUPE REFRIGERANT  
REFRIGERANT UNIT ASSEMBLY FRIGOSOFT / EINBAU DER KÜHLEINHEIT  
MONTAJE E INSTALACIÓN DEL GRUPO REFRIGERANTE**

MATERIALE FORNITO / MATERIEL FOURNI / SUPPLIED MATERIAL / GELIEFERTES MATERIAL / MATERIAL ABASTECIDO



**62U003AA083B** (Black 12Volt) / **62U003AA095B** (Gray 12Volt)  
**62U003AA085B** (Black 24Volt) / **62U003AA096B** (Gray 24Volt)



**63**



**63.2**

**62U003AA084B** (Black) / **62U003AA097B** (Gray)



**63.1**



**63.2**

Pos.	Descrizione / Description Description / Beschreibung Descripción	Codice / Code Code / Código
61	Gruppo a tetto universale (12Volt)	0301256/1
	Gruppo a tetto universale (24Volt)	0301257/1
62	Copertura gruppo a tetto universale	0321891/4
63	Diffusore aria <b>nero</b> con comandi (12Volt)	0321889/0
	Diffusore aria <b>grigio</b> con comandi (12Volt)	0322009/0
	Diffusore aria <b>nero</b> con comandi (24Volt)	0321902/0
	Diffusore aria <b>grigio</b> con comandi (24Volt)	0322010/0
63.1	Diffusore aria <b>nero</b> senza comandi	0321979/0
	Diffusore aria <b>grigio</b> senza comandi	0322011/0
63.2	Filtro aria	0701677/0
64	Sacchetto accessori	029820/0
65	Guarnitura adesiva	0701134/0
66	Distanziale $\phi 7 \times \phi 28 \times 15$	009908/0

(I)

## - DESCRIZIONE PRODOTTO

Il **GRUPPO UNIVERSALE A TETTO "61"** è indicato per il condizionamento delle cabine di guida di: autocarri, mezzi movimento terra, macchine agricole, furgoni e automezzi urbani.

Il **GRUPPO** è composto: dall'unità evaporatore "E", dal ventilatore "V", dal condensatore elettroventilato "C", dal filtro essiccatore "F", dai relativi tubi preformati di collegamento e dal cablaggio elettrico. Al **GRUPPO** dovrà essere abbinato un diffusore aria, di colorazione appropriata; provvisto o sprovvisto dei comandi, secondo l'esigenza del cliente.

A completamento dell'impianto, sul veicolo dovranno essere acquistati ed installati: il compressore, eventuali supporti, la cinghia di traino, la puleggia motore aggiuntiva (se non predisposta sul veicolo), nonché i tubi flessibili e relative valvole di carica (**non forniti con il presente prodotto - da richiedere all'ufficio Vendite Webasto-Diavia in base al modello di veicolo in esame**).

**Qualora al GRUPPO UNIVERSALE A TETTO venga associato un compressore a cilindrata variabile è necessario sfilare la sonda del termostato dalla batteria evaporante.**

### NOTA:

È cura dell'installatore la realizzazione del cablaggio elettrico di alimentazione e di collegamento del **GRUPPO** al compressore (vedi indicazioni riportate nello schema elettrico allegato) e la creazione di eventuali condotti aria e pannelli di fissaggio da applicare a seconda della conformazione del tetto del veicolo (vedi FIG.5A).

## - AVVERTENZE

**Prima di procedere alle operazioni di montaggio leggere attentamente le indicazioni di seguito riportate.**

**Il montaggio dovrà essere eseguito o controllato da personale esperto nel settore degli impianti di condizionamento aria su automezzi.**

(F)

## - DESCRIPTION DU PRODUIT

Le **GROUPE UNIVERSEL A TOIT "61"** est indiqué pour le conditionnement des cabines des: camions, engins de travaux, machines agricoles, fourgons et véhicules urbains.

Le **GROUPE** est composé: de l'unité évaporateur "E", du ventilateur "V", du condenseur ventilateur "C", du filtre déshydrateur "F", des tuyaux de connexion préformés correspondants et du câblage électrique.

Au **GROUPE** devra être associé un diffuseur d'air, d'une couleur appropriée, doté ou non des commandes selon les exigences du client.

Pour compléter l'installation, il est nécessaire de se procurer et d'installer: le compresseur, les supports, la courroie d'entraînement, la poulie moteur supplémentaire (si celle-ci n'est pas présente sur le véhicule). Les tuyaux flexibles et les soupapes de charge correspondantes (**non fournis avec le produit présent - à demander au bureau des Ventes Webasto-Diavia selon le modèle du véhicule en question**).

**Dans le cas où on associe au GROUPE UNIVERSEL A TOIT un compresseur à cylindrée variable il faut déconnecter la sonde du thermostat de la batterie évaporante.**

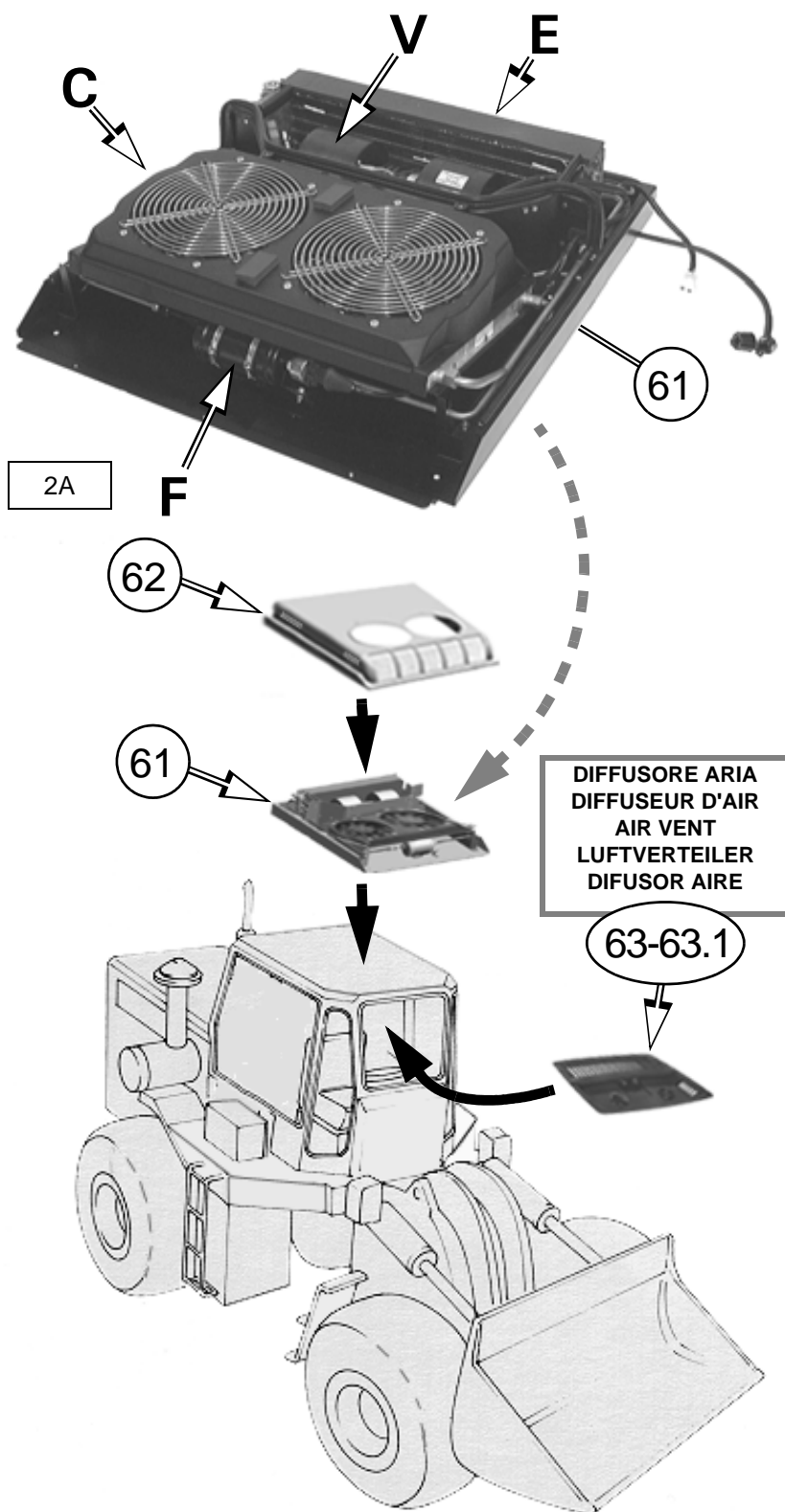
### NOTE:

L'installateur doit se charger de la réalisation du câblage électrique d'alimentation et de connexion du **GROUPE** au compresseur (voir les indications reportées sur le schéma électrique joint) ainsi que de la réalisation d'éventuels conduits d'air et des panneaux de fixation à appliquer selon la conformation du toit du véhicule (voir FIG.5A).

## - ATTENTION

**Avant de procéder aux opérations de montage lire attentivement les indications reportées ci-après.**

**Le montage devra être effectué et contrôlé par un expert du secteur des systèmes A.C sur véhicules.**



(GB)

**- PRODUCT DESCRIPTION**

The **UNIVERSAL ROOF ASSEMBLY** "61" is indicated for conditioning the driving cabin of: trucks, earth moving vehicles, tractors, pick-ups and city transport vehicles.

The **ASSEMBLY** is made up of: the evaporating unit "E", fan "V", electrically cooled condenser "C", receiver drier filter "F", pre-shaped connection hoses and electrical wiring.

The **ASSEMBLY** must be used in combination with an air vent of the appropriate color. The air vent can be fit with controls or not as required by the customer.

To complete the unit, the following must be purchased and installed in the vehicle: compressor, any supports, transmission belt, additional drive pulley (if not arranged on the vehicle) and the hoses and charge valves **(not supplied with the present product - to be requested from the Webasto-Diavia Sales office specifying the vehicle model).**

**If the UNIVERSAL ROOF ASSEMBLY is associated with a variable displacement compressor, the thermostat probe must be withdrawn from the evaporating battery.**

**NOTE:**

The installer is responsible for electrical power supply cabling and connection of the **ASSEMBLY** to the compressor (see indications in the enclosed wiring diagram). The installer is also responsible for creating any air ducts and securing panels needed according to the shape of the vehicle roof (see Fig. 5A).

**- WARNING**

**Before starting installation, read the indications below very carefully.**

**Installation must be performed and controlled by experienced personnel, skilled in motor vehicle air conditioning systems.**

(D)

**- PRODUKTIONSBEREICH**

Die **UNIVERSALDACHGRUPPE** "61" ist für die Klimatisierung folgender Fahrzeuge geeignet: LKW's, Bagger-Bulldozer, Landwirtschaftsmaschinen, Lieferwagen und Kraftfahrzeuge für den Stadtverkehr.

Die **GRUPPE** besteht aus: der Verdampfereinheit "E", dem Lüfterrad "V" dem elektrobefüllten Kondensator "C" des Trocknerfilters "F", den entsprechenden Verbindungsrohren und dem elektrischen Kabelstrang.

An die **GRUPPE** muss ein Luftverteiler in entsprechender Farbe angepasst werden; d.h. mit oder ohne Steuerung je nach der Anforderung des Kunden.

Nach vollständigem Einbau der Anlage ins Fahrzeug, müssen der Kompressor, eventuelle Halterungen, Antriebsriemen, Zusatz-Motorriemenscheibe gekauft und eingebaut werden (falls diese nicht schon vorhanden sind) ebenfalls die Schläuche und die Füllventile **(nicht mit dem vorliegenden Produkt mitgeliefert). Diese sind je nach Fahrzeugmodell beim Einkaufsbüro der Webasto-Diavia zu bestellen.**

**Sollte die UNIVERSALDACHGRUPPE mit Kompressor mit variablem Hubraum verwendet werden, ist es notwendig den Thermostatfühler der Verdampferbatterie herauszuziehen.**

**ANMERKUNG:**

Es ist Aufgabe des Installateurs die Anschlüsse der Versorgungskabel und die Verbindung an der **GRUPPE** an den Kompressor herzustellen (siehe Anleitungen im Schaltschema der Anlage) ferner hat er eventuelle Luftschächte und Befestigungswände entsprechend der Form des Fahrzeugs anzubringen (siehe Abb. 5A).

**- ZU BEACHTEN**

**Vor dem Einbau aufmerksam die in der Folge angegebenen Anleitungen durchlesen.**

**Der Einbau ist durch Fachpersonal für Klimaanlageeinbau in Fahrzeugen durchzuführen oder zu kontrollieren.**

(E)

**- DESCRIPCIÓN DEL PRODUCTO**

El **GRUPO DE TECHO UNIVERSAL** "61" se ha hecho para acondicionar las cabinas de conducción de: camiones, máquinas excavadoras, maquinaria agrícola, furgonetas y transportes urbanos.

El **GRUPO** está formado por: la unidad evaporador "E", el ventilador "V", el condensador electro-ventilado "C", el filtro secador "F", los tubos correspondientes de conexión preformados y el cableo eléctrico.

Al **GRUPO** se le tendrá que acoplar un difusor de aire, de color apropiado; provisto o desprovisto de comandos, según las exigencias del cliente. Para completar la instalación, hay que comprar e instalar en el vehículo: un compresor y sus soportes, una correa transportadora, una polea motor adicional (si el vehículo no cuenta con ella) y además unos tubos flexibles con sus correspondientes válvulas de carga **(no se entregan con el producto, hay que pedirlos al Departamento de Ventas de Webasto-Diavia, según el modelo del vehículo en cuestión).**

**Si el GRUPO DE TECHO UNIVERSAL se asocia a un compresor de cilindrada variable hay que sacar la sonda del termostato de la batería evaporante**

**NOTA:**

El encargado de la instalación debe organizar el cableo eléctrico de la corriente y de la conexión del **GRUPO** al compresor (véanse indicaciones descritas en el esquema eléctrico adjunto) y debe hacer los conductos de aire y paneles de fijación y colocarlos según la forma del techo del vehículo (véase Fig. 5A).

**- ADVERTENCIAS**

**Antes de empezar a montar, hay que leer atentamente las indicaciones que se describen a continuación.**

**Sólo se podrá montar o controlar por personal especializado en el sector de las instalaciones de acondicionamiento aire en los vehículos.**





**(F)****Attention:**

Effectuer sur la tôle et, si présent sur le revêtement interne, les ouvertures "A" et "B" pour le passage de l'air et les trous "x" de fixation en respectant les cotes reportées sur la figure se référant au périmètre de soubassement du groupe ; veillez à ne pas endommager les parties ou les éléments incorporés entre le toit et l' éventuel plafond ou revêtement au niveau des ouvertures "A" et "B". Eliminer les écornures possibles, polir et appliquer une couche de peinture anticorrosion le long du périmètre des ouvertures et au niveau des trous effectués.

**(GB)****Attention:**

Drill air passage openings "A" and "B", and securing holes "x" in the roof sheet metal and, if present, in the internal lining. Prepare the openings following the measurements given in the figure, taking the edge of the block assembly as point of reference. Be careful not to damage the supporting parts or the components incorporated between the driving cabin roof and any ceiling or internal lining. Follow all indications given by the vehicle manufacturer. Remove any insulation material found between the roof and the lining at the points for openings "A" and "B". Discard any shavings, file down and apply a layer of rust-proofing paint along the edge of the openings and at the holes prepared.

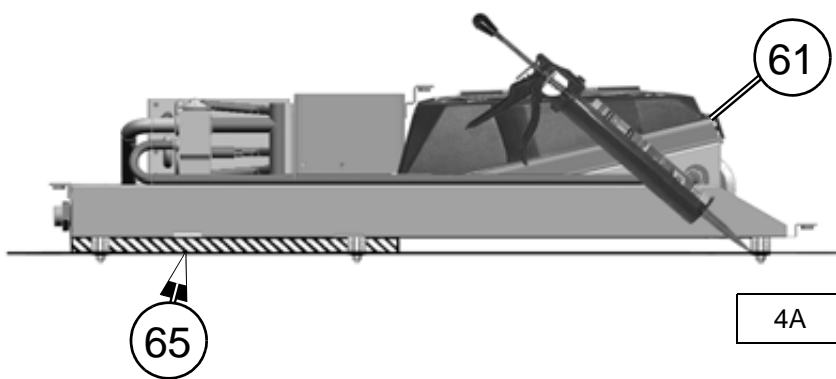
**(D)****Achtung:**

Auf dem Blech des Dachs und wo vorhanden an der Innenverkleidung Bohrungen "A" und "B" für den Luftdurchfluss und Befestigungsbohrungen "x" entsprechend der in der Abbildung angegebenen Maße, die sich nach den Außenrand der Base der Gruppe richten, ausführen. Dabei beachten, keine tragenden Teile oder im Dach untergebrachte Bauteile und eventuelle Decken oder Innenverkleidungen der Führerkabine zu beschädigen. Stets eventuelle vom Fahrzeughersteller angegebene Vorschriften beachten. Die eventuell zwischen dem Dach und der Verkleidung vorhandene Isolierung bei den Öffnungen "A" und "B" entfernen. Eventuelle Splitter entfernen, das Teil abschmirgeln und Rostschutzmittel entlang dem Rand der Öffnungen und der Bohrungen auftragen.

**(E)****Atención:**

Hay que practicar las aberturas "A" y "B" y los agujeros "x" de fijación en la chapa del techo y en la del revestimiento interior, si la hay, con el fin de que pase el aire. Se han de respetar las medidas que se describen en la figura y hacen referencia al perímetro de la base del grupo, hay que tener cuidado con no estropear partes portantes o componentes colocados entre el techo y el revestimiento interior de la cabina del vehículo y observar las advertencias de su fabricante.

Quitar el aislante, si lo hay, entre techo y revestimiento en coincidencia con las aberturas "A" y "B". Eliminar posibles astillas, pulir y aplicar una capa de pintura anticorrosiva por todo el perímetro de las aberturas en coincidencia con los agujeros hechos.

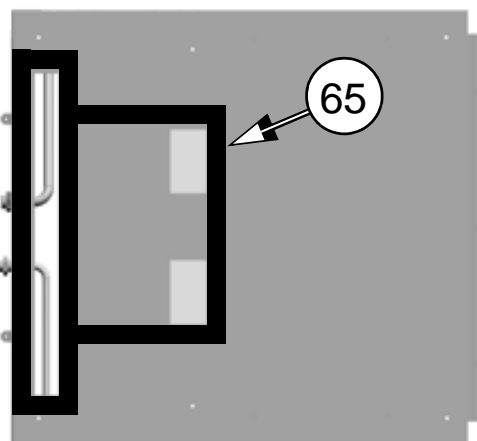
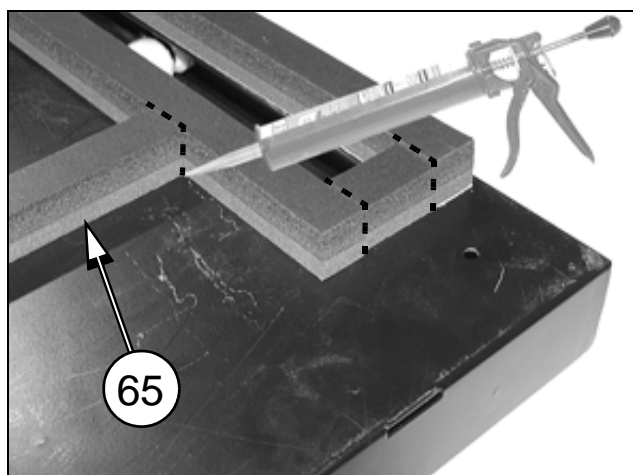
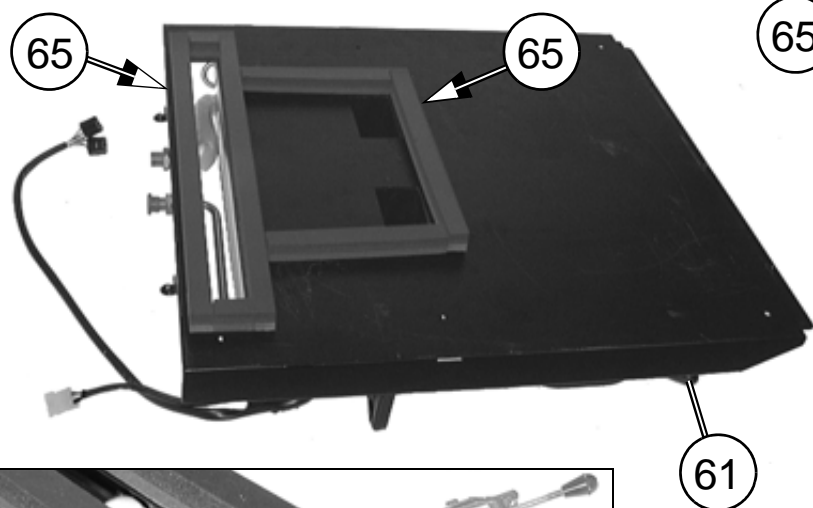
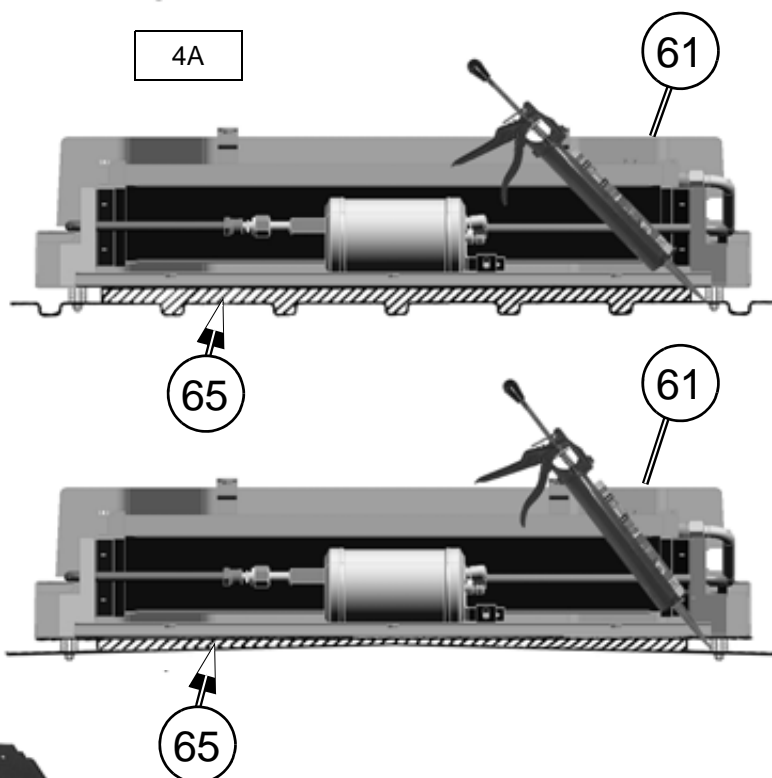


(come da fornitura o opportunamente abbassati) per compensare i dislivelli del tetto. Applicare silicone o altro sigillante analogo nei tratti di giunzione della guarnitura "65" e sigillante poliuretano specifico per carrozzeria in corrispondenza dei sei fissaggi e sulla superficie di appoggio della guarnitura al tetto.

In presenza di **tetti livellati non è necessario utilizzare** la guarnitura "65" e i distanziali "66", ma **occorre applicare** una corona di sigillante poliuretano specifico per carrozzeria in corrispondenza delle zone di allineamento delle aperture di passaggio aria ed in corrispondenza dei sei fissaggi.



(I)  
**ATTENZIONE:**  
in presenza di **tetti ondulati o con scanalature è necessario applicare** la guarnitura adesiva fornita "65", (opportunamente tagliata) tra il piano inferiore del gruppo e la superficie non uniforme del tetto nelle zone delle aperture di passaggio aria, utilizzando contemporaneamente i distanziali "66"



(F)

**ATTENTION:**

En présence de **toits ondulés ou en présence de cannelures**, il est nécessaire d'appliquer la garniture adhésive fournie "65", (découpée de façon appropriée) entre le plan inférieur du groupe et les surfaces non uniformes du toit, dans les zones des ouvertures de passage de l'air; utiliser en même temps les entretoises "66" (fournies ou abaissées de façon appropriées) pour compenser les dénivellations du toit. Appliquer une couche de silicone ou autre produit similaire sur les joints de la garniture "65" et de la colle polyuréthanique spéciale pour carrosserie sur la surface d'appui de la garniture.

En présence de **toits nivelés** il n'est pas nécessaire d'utiliser la garniture "65" ni les entretoises "66", **mais il faut appliquer** une couronne de colle polyuréthanique spéciale pour carrosserie, au niveau des zones d'alignement des ouvertures de l'air et des six fixations.

(GB)

**CAUTION:**

When **the roof is corrugated or has grooves**, the supplied adhesive seal "65" must be applied (after cutting to shape) between the lower surface of the assembly and the rough surface of the roof in the area of the air passage openings. Also insert shims "66" (as supplied or lowered as needed) to compensate for the differences in roof height. Apply silicone or some other similar sealant in the area where gasket "65" touches and, at the six securing points, use a specific polyurethane sealant on the vehicle body and on the surface in contact with the gasket.

When **the roof is level**, gasket "65" and shims "66" are not necessary, **but you must still apply** a crown of polyurethane sealant specific for vehicle bodies at the point where it lines up with the air openings and the six securing holes.

(D)

**ACHTUNG:**

**Bei gewellten oder gerillten Dächern ist es notwendig** die gelieferte Aufklebedichtung "65" (entsprechend zugeschnitten) zwischen dem unteren Teil der Gruppe und der nicht uniformen Oberfläche des Dachs im Bereich der Luftdurchführungsöffnung unter gleichzeitiger Anwendung der Abstandstücke "66" ankleben (entsprechend der Lieferung oder der angemessenen Heruntersetzung), um das nicht gleichmäßige Niveau des Dachs auszugleichen. Silikon oder anderes Abdichtungsmittel in den Abschnitten der Dichtungsverbindungen "65" auftragen und das spezielle Polyurethandichtungsmittel für die Karrozerie entlang der sechs Befestigungspunkte und auf der Auflageoberfläche der Dichtung am Dach auftragen.

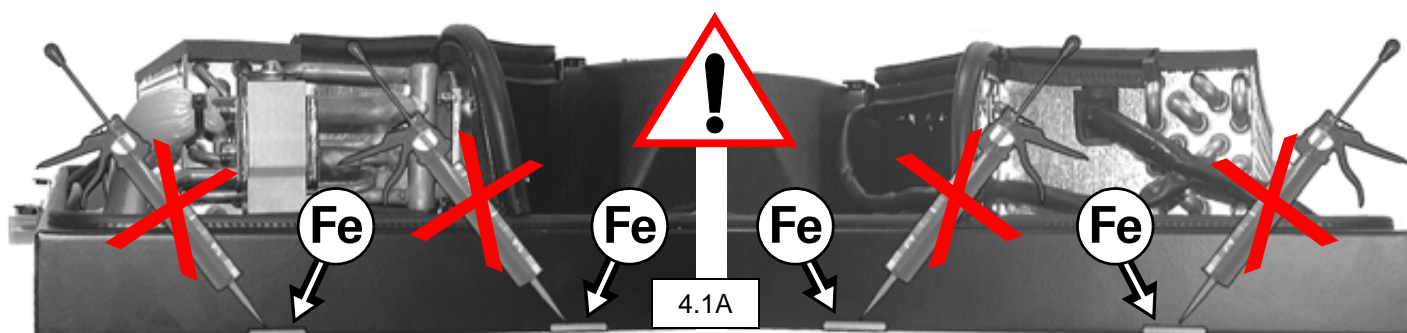
**Bei glattem Dach** ist es nicht notwendig Dichtung "65" und Abstandstücke "66" zu verwenden. **Es ist hingegen notwendig** einen speziell für die Karrozerie hergestellten Polyurethanring an dem Bereich der Luftöffnung und an den sechs Befestigungen anzubringen.

(E)

**CUIDADO:**

En el caso de **un techo ondulado o con ranuras**, hay que poner una junta de unión adhesiva y que se acompaña al producto "65" (cortada correctamente) entre el plano inferior del grupo y la superficie poco uniforme del techo, en la parte de las aberturas del paso del aire; al mismo tiempo se utilizan los separadores "66" (como los que se adjuntan o bajados oportunamente) para compensar los desniveles del techo. Echar silicona u otro sellador parecido en los tramos de unión de la junta "65" y sellador poliuretánico, especial para carrocería, en coincidencia con las seis fijaciones y sobre la superficie de sujeción de la junta al techo.

Si estamos ante **techos nivelados** no es necesario utilizar ni la junta de unión "65" ni los separadores "66" sino que hay que aplicar una capa de sellador poliuretánico, especial para carrocería, en coincidencia con las zonas de alineamiento de las aberturas de aire y en coincidencia con las seis fijaciones.



(I)

**ATTENZIONE:** Durante l'applicazione di silicone o di sigillante poliuretánico evitare assolutamente di sigillare le 4 feritoie laterali "Fe" predisposte per lo scarico condensa e per il drenaggio dell'acqua piovana.

(GB)

**WARNING:** When applying silicone or a polyurethane sealant, be extremely careful not to seal the 4 side slits "Fe" arranged to discharge condensation and drain rainwater.

(F)

**ATTENTION:** Lors de l'application de silicone ou de colle polyuréthanique, éviter absolument d'obturer les 4 fentes latérales "Fe" prévues pour l'écoulement des condensations et pour le drainage de l'eau de pluie.

(D)

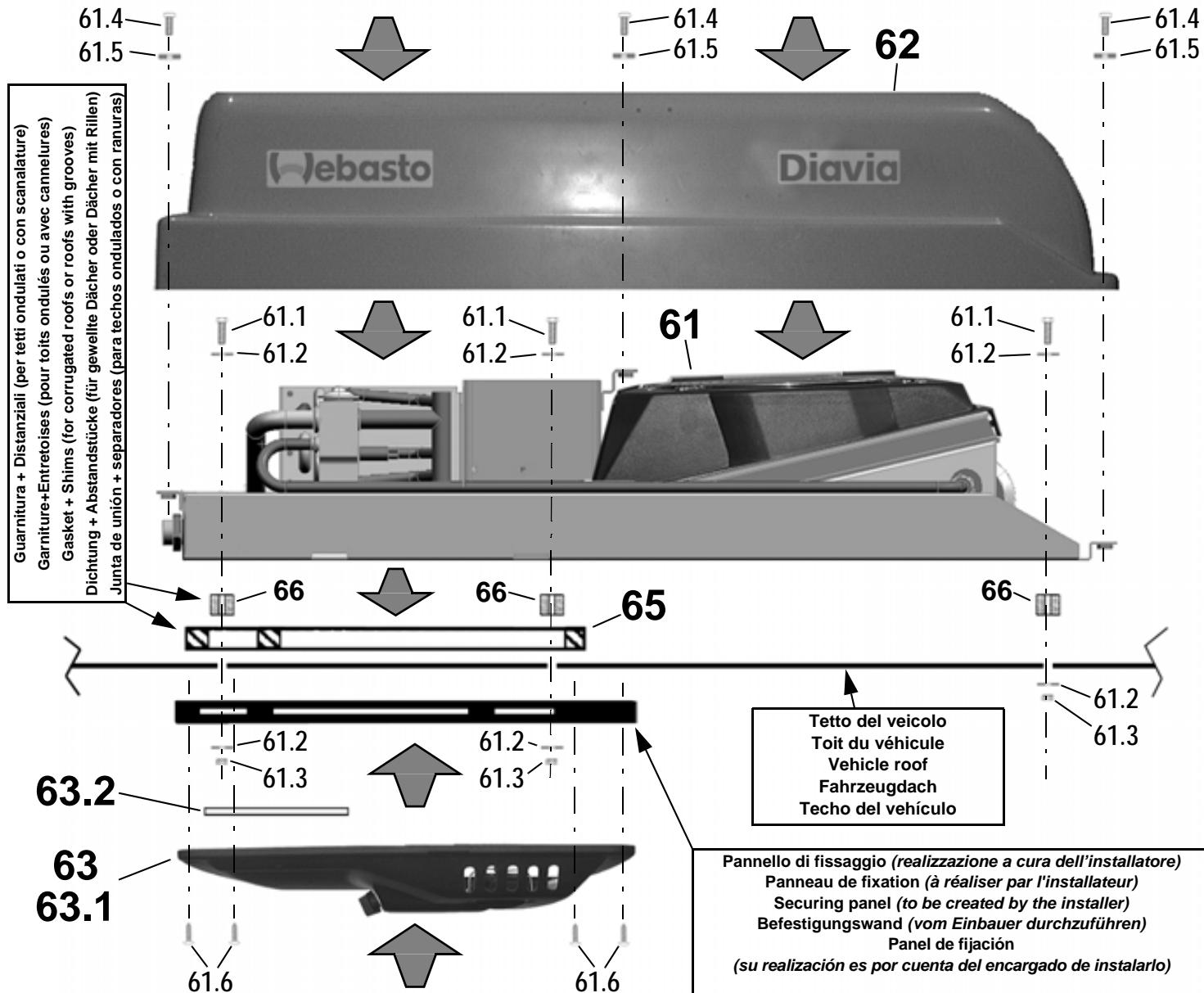
**ACHTUNG:** Während der Auftragung des Silikons oder des Polyurethandichtungsmittel absolut verhindern, dass die Seitenschlitze "Fe" die für den Kondenswasserabfluss und der Regenwasserabflusses bestimmt sind, nicht verstopft werden.

(E)

**CUIDADO:** Aplicando la capa de siliconas o de sigilante poliuretánico no se debe sellar las 4 rendijas laterales "Fe" predisuestas para la descarga condensación y para el drenaje de l'agua pluvial.

5A

**Soluzione di montaggio su tetti unistrato senza rivestimento interno**  
**Solution de montage sur toits à une seule couche sans revêtement interne**  
**Operations for fitting on single-layer roofs without internal lining**  
**Einbaulösung bei einschichtigen Dächern mit nur einer Schicht ohne Innenverkleidung**  
**Esquema de montaje en los techos monocapa sin revestimiento interior.**



**ELEMENTI DI FISSAGGIO / PIECES DE FIXATION / FIXING PARTS**  
**BEFESTIGUNGSELEMENTE / ELEMENTOS DE FIJACION**

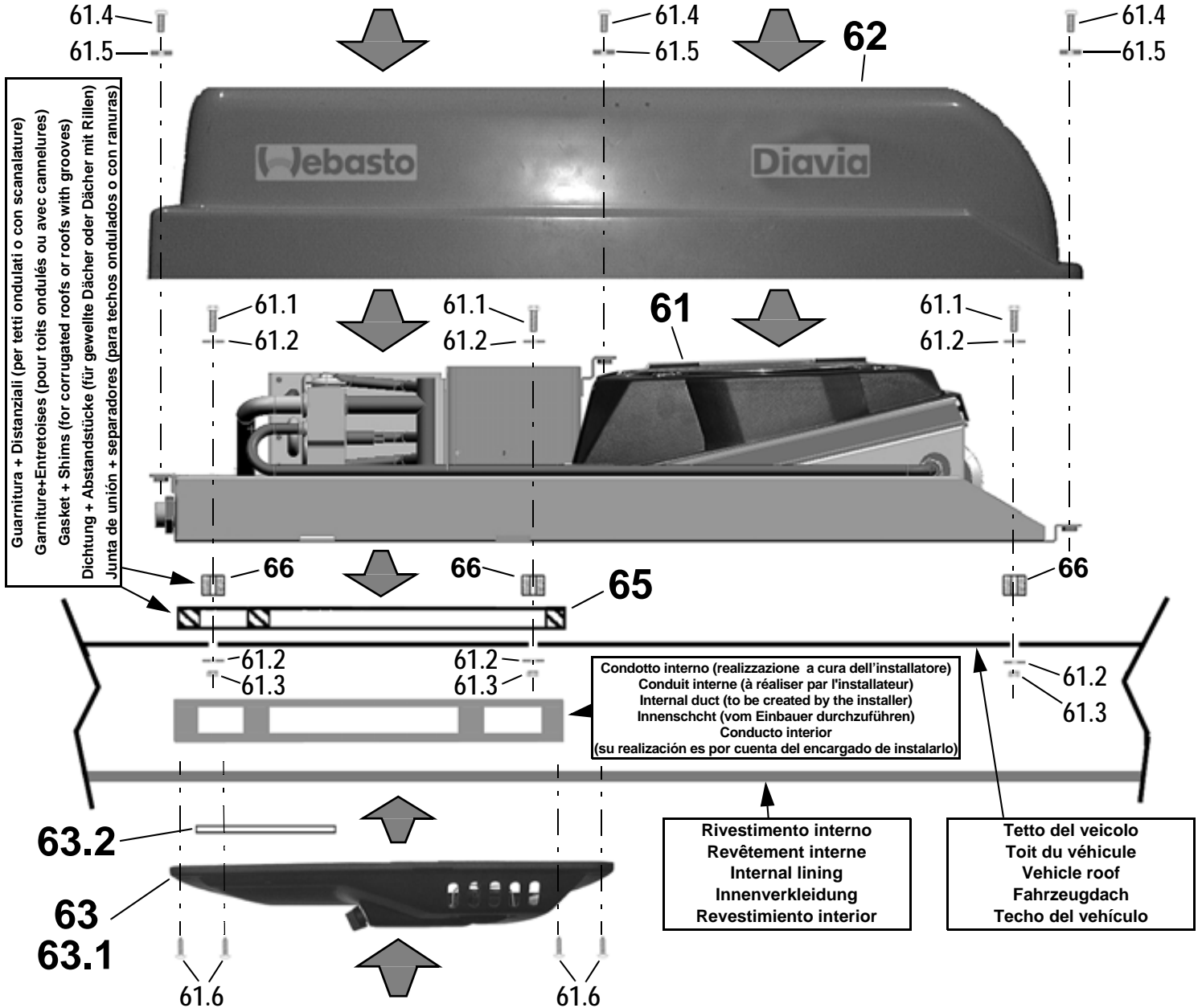
Pos.	Tipologia / Typologie Typology / Tipologie Tipologia	Descrizione / Description Description / Beschreibung Descripción
66		φ7xφ28x15
61.1		M6x35
61.2		φ6xφ18x2
61.3		M6

**ELEMENTI DI FISSAGGIO / PIECES DE FIXATION / FIXING PARTS**  
**BEFESTIGUNGSELEMENTE / ELEMENTOS DE FIJACION**

Pos.	Tipologia / Typologie Typology / Tipologie Tipologia	Descrizione / Description Description / Beschreibung Descripción
61.4		M6x20 (INOX)
61.5		φ6,7xφ19 (INOX)
61.6		3,9x20
		4,8x19

6A

**Soluzione di montaggio su tetti multistrato con rivestimento interno**  
**Operations for fitting on multi-layer roofs with internal lining**  
**Solution de montage sur toits à plusieurs couches avec revêtement interne**  
**Einbaulösung bei mehrschichtigen Dächern mit Innenverkleidung**  
**Esquema de montaje en los techos monocapa con revestimiento interior**



**ELEMENTI DI FISSAGGIO / PIECES DE FIXATION / FIXING PARTS**  
**BEFESTIGUNGSELEMENTE / ELEMENTOS DE FIJACION**

Pos.	Tipologia / Typologie Typology / Tipologie Tipologia	Descrizione / Description Description / Beschreibung Descripción
66		φ7xφ28x15
61.1		M6x35
61.2		φ6xφ18x2
61.3		M6

**ELEMENTI DI FISSAGGIO / PIECES DE FIXATION / FIXING PARTS**  
**BEFESTIGUNGSELEMENTE / ELEMENTOS DE FIJACION**

Pos.	Tipologia / Typologie Typology / Tipologie Tipologia	Descrizione / Description Description / Beschreibung Descripción
61.4		M6x20 (INOX)
61.5		φ6,7xφ19 (INOX)
61.6		3,9x20
		4,8x19



**(I)**  
**ATTENZIONE:**  
 completare i collegamenti elettrici al cablaggio predisposto del GRUPPO (Connettore pos. 13) seguendo attentamente le indicazioni dello schema elettrico seguente, utilizzando cavi elettrici di sezione adeguata in funzione della corrente assorbita dal GRUPPO e della distanza dalla fonte di energia (batteria, alternatore, ecc.).  
 Proteggere a monte i cavi di alimentazione utilizzati, mediante fusibili di portata adeguata.



**(F)**  
**ATTENTION :**  
 Compléter les connexions électriques au câblage prédisposé du GROUPE (connecteur pos. 13) en suivant avec attention les indications du schéma électrique suivant, en utilisant des fils électriques de section adéquate en fonction du courant absorbé par le GROUPE et de la distance de la source d'énergie (batterie, alternateur, etc.).  
 Protéger en amont les fils d'alimentation utilisés, au moyen de fusibles de portée adéquate.



**(GB)**  
**WARNING:**  
 Complete electrical hook up to the ASSEMBLY wiring (connector pos. 13) carefully following the wiring diagrams provided below and using cables with adequate section rated to handle the power absorbed by the ASSEMBLY and the distance from the power source (battery, alternator, etc.).  
 Upstream, protect the power supply cables used with an adequately rated fuse.



**(D)**  
**ACHTUNG:**  
 Die elektrischen Anschlüsse an den vorgesehenen Kabelstrang der GRUPPE (Steckverbinder Pos. 13) unter sorgfältiger Beachtung der Anleitungen des folgenden Schaltschemas vervollständigen, dabei die elektrischen Kabel der entsprechenden Sektion in Funktion der Stromspannung von der GRUPPE und entsprechend der Entfernung der Energiequelle (Batterie, Drehstromgenerator usw) vervollständigen. Die verwendeten Versorgungskabel am Eintritt mit angemessenen Schmelzsicherungen je nach der Stromstärke schützen



**(E)**  
**ATENCIÓN:**  
 Terminar de hacer las conexiones eléctricas al cableado predispuesto del GRUPO (Conector pos. 13) y seguir atentamente las indicaciones del esquema eléctrico siguiente; utilizar cables eléctricos de sección adecuada en función de la corriente absorbida por el GRUPO y en función de la distancia a la fuente de energía (batería, alternador, etc.).  
 Arriba, proteger los cables de alimentación utilizados, mediante fusibles de capacidad adecuada.

CONNETTORE 13 / CONNECTEUR 13 / CONNECTOR 13 / STECKVERBINDER 13 / CONECTOR 13		
	Collegamenti / Connexions / Connections Verbindung / Conexiones	Massima corrente assorbita Courant maximum absorbé Maximum absorbed current Maximal Strom benutzt Corriente máxima absorbida
1	BATTERIA / BATTERIE / BATTERY / BATTERIE / BATERÍA (+30)	29,5A (13V) 14,75A (26V)
2	MASSA / MASSE / GROUND / MASSE / MASA (-31)	-
3	CHIAVE / CLÉ / KEY / SCHLÜSSEL / LLAVE (+15)	0,5A MAX
4	COMPRESSORE / COMPRESSEUR / COMPRESSOR / KOMPRESSOR / COMPRESOR	-

SCHEMA IMPIANTO ELETTRICO / SCHEMA DE L'INSTALLATION ELECTRIQUE / WIRING DIAGRAM

SCHEMA DER ELEKTRISCHEN ANLAGE / ESQUEMA INSTALACION ELECTRICA

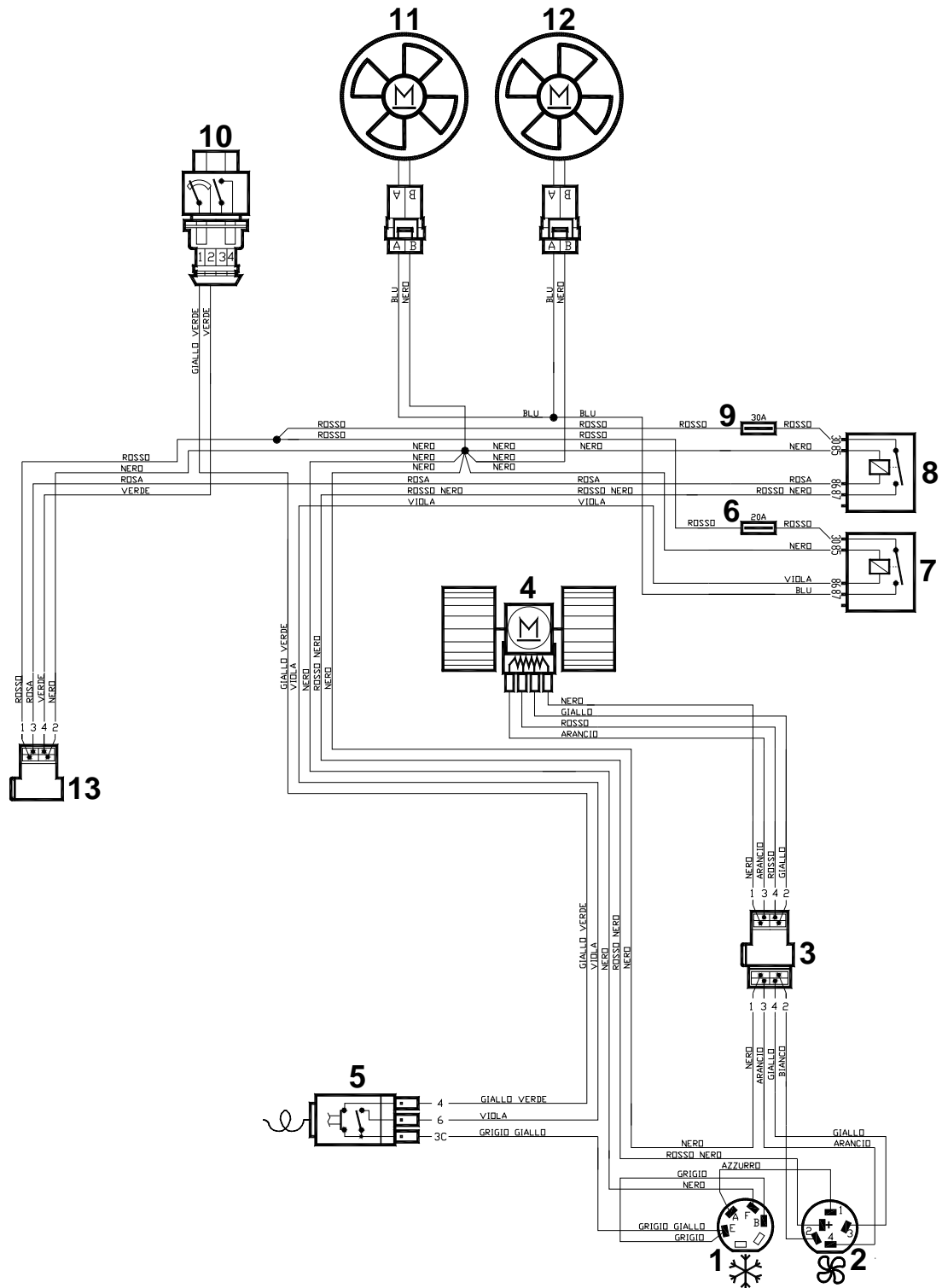
GRUPPO A TETTO UNIVERSALE "TURIN" (12V)

GROUPE A' TOIT UNIVERSEL "TURIN" (12V)/ UNIVERSAL ROOF ASSEMBLY "TURIN" (12V)

UNIVERSALPACHGRUPPE "TURIN" (12V)/ GRUPO DE TECHO UNIVERSAL "TURIN" (12V)

066419/0

24-09-03

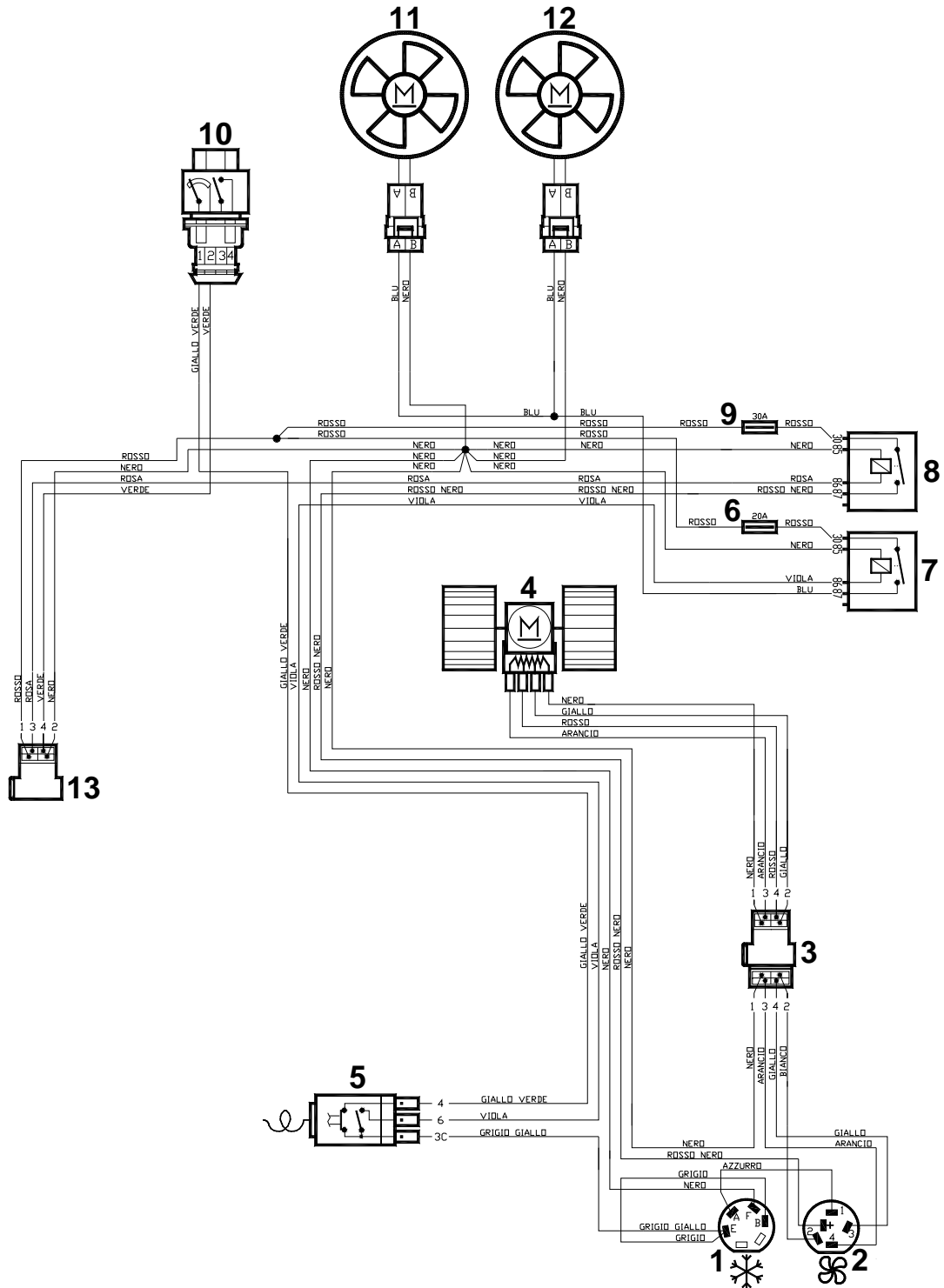


GRP-066419-1M 24-09-03 CD

SCHEMA IMPIANTO ELETTRICO / SCHEMA DE L'INSTALLATION ELECTRIQUE / WIRING DIAGRAM  
 SCHEMA DER ELEKTRISCHEN ANLAGE / ESQUEMA INSTALACION ELECTRICA

**GRUPPO A TETTO UNIVERSALE "TURIN" (24V)**  
**GROUPE A TOIT UNIVERSEL "TURIN" (24V) / UNIVERSAL ROOF ASSEMBLY "TURIN" (24V)**  
**UNIVERSALPACHGRUPPE "TURIN" (24V) / GRUPO DE TECHO UNIVERSAL "TURIN" (24V)**

066425/0





N.	Descrizione / Description / Description Beschreibung / Descripción	Funzione / Fonction / Function Funktion / Función
1	Interruttore A/C / Interrupteur A/C / A/C switch Klimaanlagen-Schalter / Interruptor A/C	
2	Selettore ventilazione (3 velocità) Sélecteur de ventilation (3 vitesses) Ventilation selector (3 speed) Lüfter-Wähler (3 Geschwindigkeit) Selector de ventilación (3 velocidades)	
3	Connettore 4 vie / Connecteur à 4 voies 4-way connector / 4-Weg-Steckverbinder Conector 4 vías	
4	Elettroventola abitacolo Electroventilateur de l'habitacle Passenger compartment fan Elektrolüfter im Fahrzeuginnenraum Eléctroventilador del habitáculo	
5	Termostato antighiaccio (3 contatti) Thermostat antigivrage (3 contacts) No frost thermostat (3 contacts) Abtau-Thermostat (3 kontakt) Termostato anti-escarcha (3 contactos)	
6	Fusibile 20A / Fusible 20A / 20A Fuse Schmelzsicherung 20A / Fusible 20A	
7	Relay interruttore Relais de coupure Switch Relay Relais-Schalter Realais interruptor	Comando elettroventole n.11-12 Commande électroventilateurs n.11-12 Fans no.11-12 control Elektrolüfter Nr.11-12-Steuerung Comando electroventiladores n.11-12
8	Relay interruttore Relais de coupure Switch Relay Relais-Schalter Realais interruptor	Comando elettroventola abitacolo Commande electroventilateur de l'habitacle Passenger compartment fan control Elektrolüfter im Fahrzeuginnenraum Steuerung Comando electroventilador del habitáculo
9	Fusibile 30A / Fusible 30A / 30A Fuse Schmelzsicherung 30A / Fusible 30A	
10	Pressostato Pressostat Pressure switch Druckwächter Presostato	Protezione impianto A/C Protection équipement A/C A/C system safety device Klimaanlagen-Überlastungsschutz Protección de la instalación A/C
11	Elettroventola Electroventilateur Fan Elektrolüfter Eléctroventilador	Raffreddamento condensatore Refroidissement condenseur Condenser cooling Kühlung des Kondensators Enfriamiento condensador
12	Elettroventola Electroventilateur Fan Elektrolüfter Eléctroventilador	Raffreddamento condensatore Refroidissement condenseur Condenser cooling Kühlung des Kondensators Enfriamiento condensador
13	Connettore 4 vie / Connecteur à 4 voies 4-way connector / 4-Weg-Steckverbinder Conector 4 vías	

**(I)**  
**N.B.:**  
 Le parti in tratteggio rappresentano componenti dell'impianto elettrico originale.

**(F)**  
**N.B.:**  
 Les parties hachurées représentent des composants du faisceau électrique d'origine.

**(GB)**  
**N.B.:**  
 The dashed parts represent components of the original electric system.

**(D)**  
**N.B.:**  
 Die gestrichelten Teile stellen Bauteile der ursprünglichen Anlage dar.

**(E)**  
**N.B.:**  
 Les partes discontinuas representan componentes de la instalación eléctrica original.

ITALIANO	FRANCAIS	ENGLISH	DEUTSCH	ESPANOL
Arancio	Orange	Orange	Orange	Naranja
Azzurro	D'azur	Light blue	Hellblau	Azul
Bianco	Blanc	White	Weiss	Blanco
Blu	Bleu	Blue	Blau	Turqui
Giallo	Jaune	Yellow	Gelb	Amarillo
Grigio	Gris	Gray	Grau	Gris
Marrone	Marron	Brown	Braun	Marron
Nero	Noir	Black	Schwarz	Negro
Rosa	Rose	Pink	Rosa	Rosa
Rosso	Rouge	Red	Rot	Rojo
Verde	Vert	Green	Grün	Verde
Viola	Violet	Violet	Violett	Violado

**(I)**  
Webasto Diavia mira ad un costante miglioramento dei propri prodotti. La Casa si riserva il diritto di apportare in qualunque momento e senza preavviso modifiche ai modelli e ai componenti descritti in questa pubblicazione per ragioni di natura tecnica o commerciale. Per ulteriori informazioni rivolgersi al servizio assistenza Webasto Diavia.

**(F)**  
Webasto Diavia vise à une amélioration constante des ces produits. La maison se réserve le droit d'apporter, à tout moment et sans préavis, des modifications aux modèles et aux composants décrits dans cette publication pour des raisons d'ordre technique ou commerciale. Pour d'ultérieures informations s'adresser au service d'assistance Webasto Diavia.

**(GB)**  
Webasto Diavia focuses on constant upgrading of its products. The Manufacturer reserves the right to modify the models and components described in the present publication at any time for technical or commercial reasons and without prior notice. For further information, contact Webasto Diavia technical services.

**(D)**  
Webasto Diavia ist stets bestrebt die eigenen Produkte zu verbessern. Die Herstellerfirma behält sich das Recht vor, aus technischen oder Verkaufsgründen, zu jeder Zeit und ohne vorherige Ankündigung, Abänderungen an den Modellen und den in dieser Veröffentlichung beschriebenen Einbauteile vorzunehmen. Für weitere Informationen bitten wir Sie, sich an unseren Webasto Diavia Kundendienst zu wenden.

**(E)**  
Webasto Diavia aspira a un constante mejoramiento de su producción. La Fábrica se reserva el derecho de aportar en cualquier momento y sin preaviso modificaciones a los modelos y los componentes descritos en esta publicación por razones técnicas o comerciales. Para ultiores informaciones dirigirse al servicio asistencia Webasto Diavia.

VENDITA E SERVIZIO  
VENTE ET SERVICE

VERKAUF UND SERVICE  
SALE AND SERVICE

**WEBASTO THERMO & COMFORT ITALY S.r.l.**

Via Nobili, 2 40062 Molinella C.P. 69 (Bologna) - Italy

Telefono (0039) 051.6906316

Fax (0039) 051.6906287

Email: [diavia.service@webasto.com](mailto:diavia.service@webasto.com)



MOD. SCHDV220/2

IX / '13  
(2008)

Questa pubblicazione è stata curata da Webasto Diavia  
Ufficio Documentazione AM - Stabilimento Molinella

This publication has been edited by Webasto Diavia  
AM Documentation Office - Factory Molinella