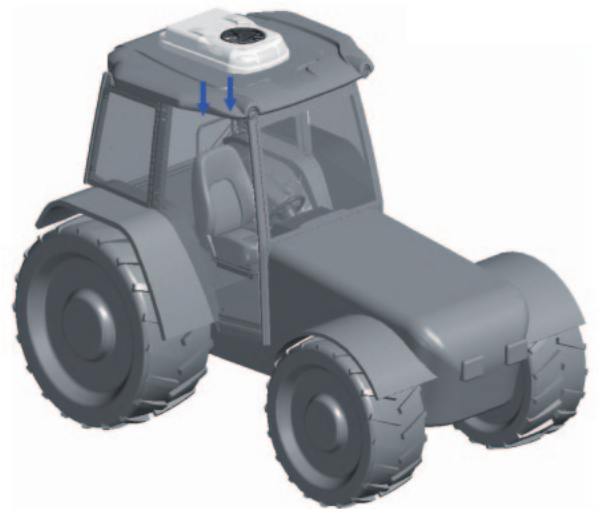


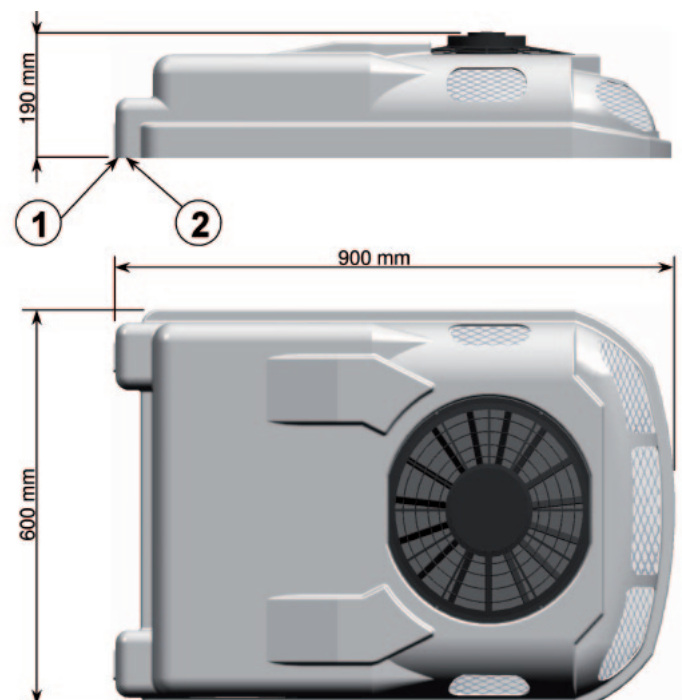
Portofino – Cabine / Cabins

Unità A/C universale a tetto / Universal roof top A/C unit



Unità universale A/C a tetto
Universal roof top A/C unit

Codice Part number	Versione Version (V)
U003FF081E/1	12
U003FF082E/1	24



Dati Tecnici Technical data

Potenza frigorifera, Cooling capacity (kW)	4
Portata aria, Air flow (m ³ /h)	400
Corrente assorbita, Current draw (12 V) (A)	20
Peso, Weight (kg)	15

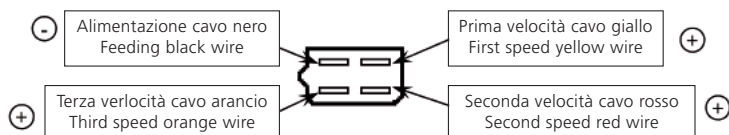
Fixing kit U003AA130
Heating kit A031064

Nota: funzionamento solo ricircolo
Note: only recirculation mode

Per maggiori informazioni sul prodotto ed i suoi accessori vi invitiamo a contattare il vostro partner Webasto Diavia.
For further details and accessories, please contact your Webasto Diavia partner.

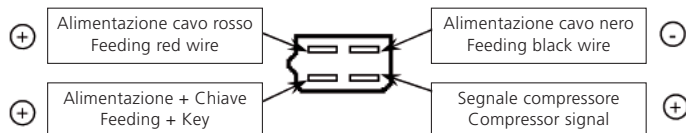
1. Connettore quattro vie

Four way connector



2. Connettore quattro vie

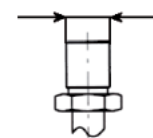
Four way connector



3. Raccordo di ingresso tubo 1/2"

Fitting input 1/2" hose

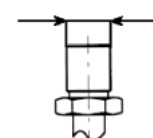
7/8" - 14 UNF - 2A



4. Raccordo di uscita tubo 13/32"

Fitting output 13/32" hose

3/4" - 16 UNF - 2A



Particolari a ricambio

Spare parts

	U003FF081E Particolari a ricambio	U003FF081E Spare parts
017048/1	Filtro deidratatore	Filter drier
022368OR/2A	Condensatore	Condenser
0322073/0	Coperchio	Cover
043118/1A	Pressostato	Pressure switch
052773/0	Evaporatore	Evaporator
054103/0A	Gruppo ventilante	Air blower unit
058026/0A	Valvola espansione	Expansion valve
0682334/0	Rele	Relay
0681236/0	Rele	Relay
068226/0A	Termostato	Thermostat
080170/0A	Elettroventola	Electric fan
820E119	Tubo preformato	Shaped pipe
820E118	Tubo preformato	Shaped pipe
820E117	Tubo preformato	Shaped pipe

	U003FF082E Particolari a ricambio	U003FF082E Spare parts
017049/2A	Filtro deidratatore	Filter drier
022368OR/2A	Condensatore	Condenser
0322073/0	Coperchio	Cover
043118/1A	Pressostato	Pressure switch
052704/0	Evaporatore	Evaporator
054107/0	Gruppo ventilante	Air blower unit
058026/0A	Valvola espansione	Expansion valve
068508/0	Rele	Relay
068604/0	Rele	Relay
068226/0A	Termostato	Thermostat
080182/0	Elettroventola	Electric fan
820E119	Tubo preformato	Shaped pipe
820E118	Tubo preformato	Shaped pipe
820E117	Tubo preformato	Shaped pipe